

压力传感器用户手册

V1.1



发布说明:

日期	版本	内容
20221012	V1.0	初版
20221228	V1.1	更新黑板模块
20230726	V1.2	修复数值变化描述错误

YFROBOT

目录

1. 简介.....	- 1 -
2. 规格参数.....	- 1 -
3. 引脚说明.....	- 2 -
4. 附录.....	- 3 -
4.1. 附录1-Arduino如何导入库?	- 3 -
4.2. 附录2-Mind+如何导入库?	- 3 -
4.3. 附录3-Mixly如何导入库?	- 3 -
4.4. 附录4-MakeCode如何导入扩展?	- 3 -
5. 联系我们.....	- 4 -

1. 简介

压力传感器(乐高外壳、黑板), 利用压力检测传感器检测对施加在其上的压力变化原理制作, 可用来判断压力大小。

当压力传感器模块检测部位感应到有压力时, 输出值变小; 反之无压力状态下输出值大。

压力传感器具有统一的兼容乐高积木的外壳, 可轻松完成乐高积木的拼接, 实现创意设计。

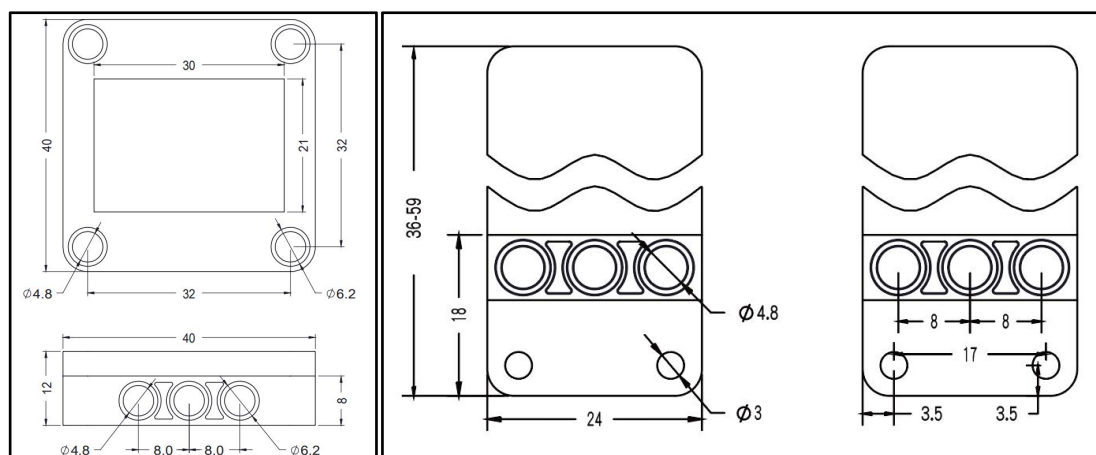
2. 规格参数

工作电压: DC 3.3V-5V

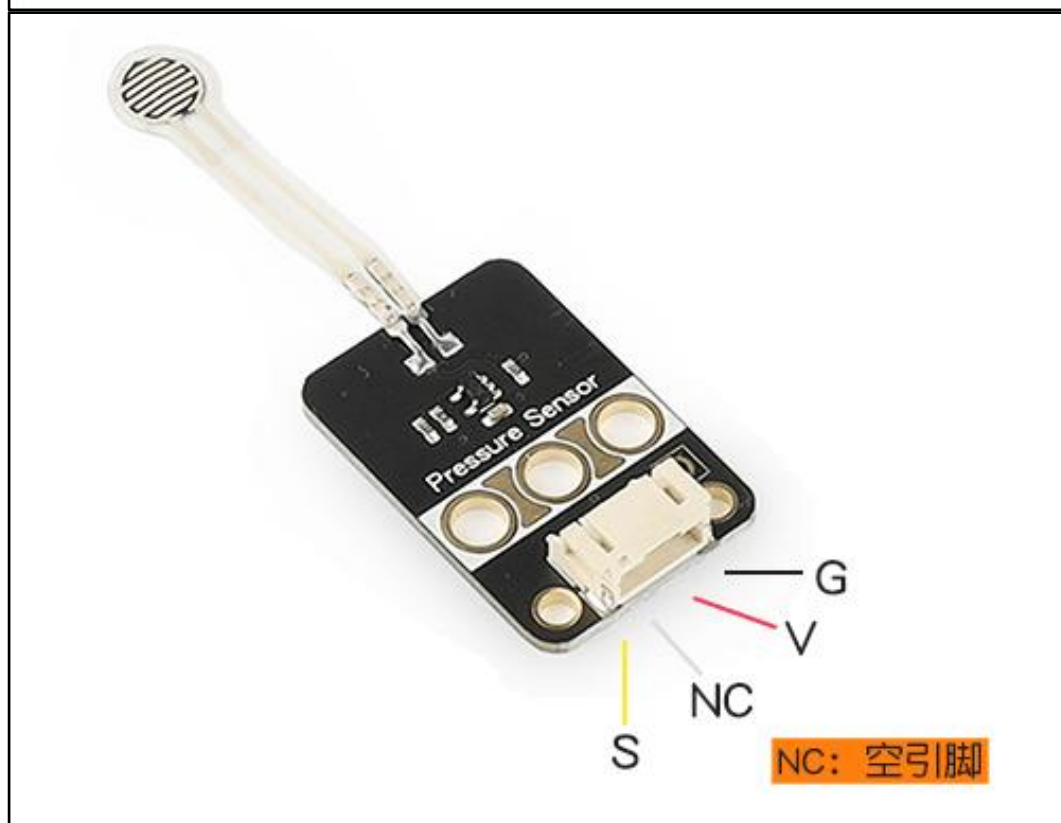
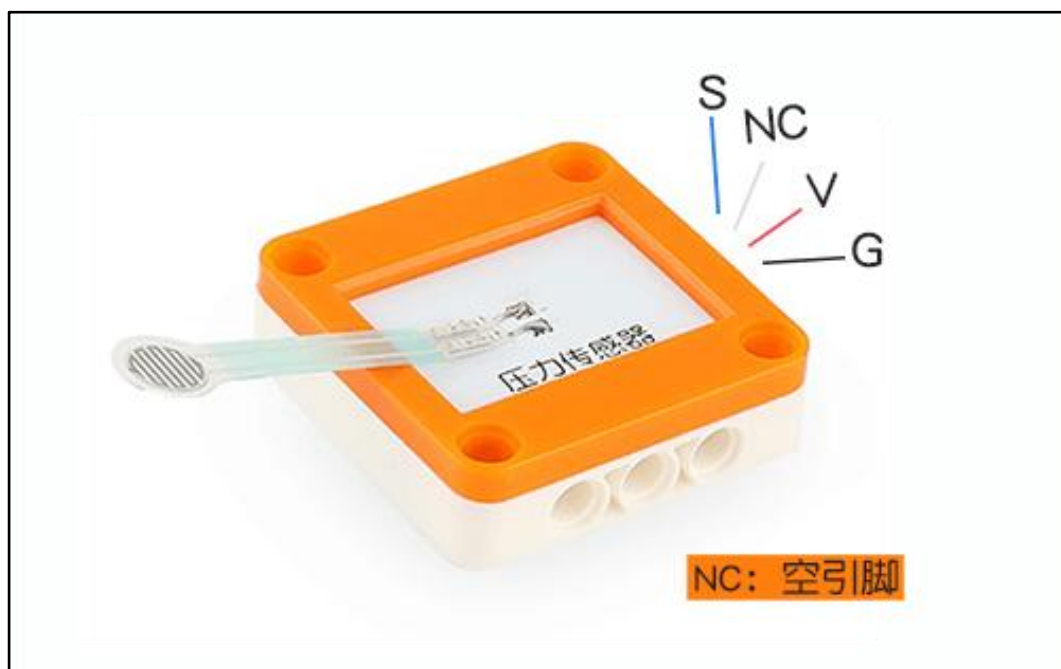
信号类型: 模拟

接口类型: PH2.0-4P

外壳尺寸: 单位MM



3. 引脚说明



4. 附录

4.1. 附录1-Arduino如何导入库?

教程中有些需要使用库；如何将其导入到自己的Arduino IDE编译器中?

跳转网页查看视频教程：[点击跳转](#)。

4.2. 附录2-Mind+如何导入库?

教程中有些需要使用库；如何将其导入到的编译器中?

跳转网页查看教程：[点击跳转](#)。

4.3. 附录3-Mixly如何导入库?

教程中有些需要使用库；如何将其导入到的编译器中?

跳转网页查看教程：[点击跳转](#)。

4.4. 附录4-MakeCode如何导入扩展?

教程中有些需要使用扩展；如何将其导入到的编译器中?

跳转网页查看教程：[点击跳转](#)。

5. 联系我们

YFROBOT网站: www.yfrobot.com / www.yfrobot.com.cn

手机: 17696701116 (微信/QQ同号)

微信公众号: YFRobotStudio

QQ群: [243067479](https://jq.qq.com/?_w=1027&q=243067479)

邮件: yfrobot@qq.com

技术微信



微信公众号



YFROBOT

免责声明和版权公告

本文中的信息, 包括供参考的URL地址, 如有变更, 恕不另行通知。

文档“按现状”提供, 不负任何担保责任, 包括对适销性、适用于特定用途或非侵权性的任何担保, 和任何提案、规格或样品在他处提到的任何担保。本文档不负任何责任, 包括使用本文档内信息产生的侵犯任何专利权行为的责任。本文档在此未以禁止反言或其他方式授予任何知识产权使用许可, 不管是明示许可还是暗示许可。

文中提到的所有商标名称、商标和注册商标均属其各所有者财产, 特此声明。

版权归 © 2022 YFROBOT所有。保留所有权利。