

# 火焰传感器用户手册

V1.1



## 发布说明:

日期	版本	内容
20221012	V1.0	初版
20221228	V1.1	更新黑板模块

YFROBOT

## 目录

1. 简介.....	- 1 -
2. 规格参数.....	- 1 -
3. 引脚说明.....	- 2 -
4. 附录.....	- 3 -
4.1. 附录1-Arduino如何导入库? .....	- 3 -
4.2. 附录2-Mind+如何导入库? .....	- 3 -
4.3. 附录3-Mixly如何导入库? .....	- 3 -
4.4. 附录4-MakeCode如何导入扩展? .....	- 3 -
5. 联系我们.....	- 1 -

## 1. 简介

火焰传感器(乐高外壳、黑板), 利用火焰接收头对红外光线(火焰中包含红外光)的感应变化原理制作, 可用来对火焰光进行检测。

当火焰传感器模块检测部位感应到有火焰时, 输出值变大; 反之则输出值变小。

火焰传感器具有统一的兼容乐高积木的外壳, 可轻松完成乐高积木的拼接, 实现创意设计。

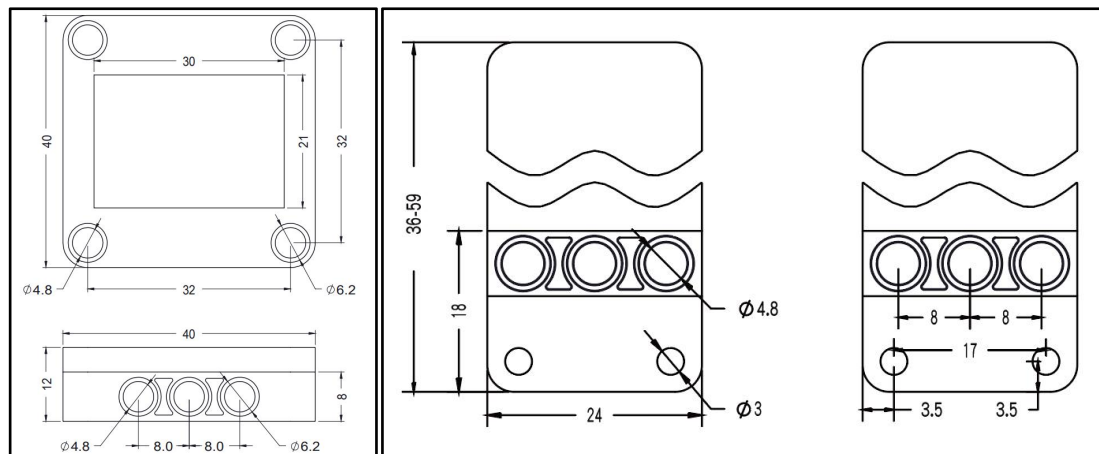
## 2. 规格参数

工作电压: DC 3.3V-5V

信号类型: 模拟

接口类型: PH2.0-4P

外壳尺寸: 单位MM



### 3. 引脚说明



## 4. 附录

### 4.1. 附录1-Arduino如何导入库?

教程中有些需要使用库；如何将其导入到自己的Arduino IDE编译器中？

跳转网页查看视频教程：[点击跳转](#)。

### 4.2. 附录2-Mind+如何导入库?

教程中有些需要使用库；如何将其导入到的编译器中？

跳转网页查看教程：[点击跳转](#)。

### 4.3. 附录3-Mixly如何导入库?

教程中有些需要使用库；如何将其导入到的编译器中？

跳转网页查看教程：[点击跳转](#)。

### 4.4. 附录4-MakeCode如何导入扩展?

教程中有些需要使用扩展；如何将其导入到的编译器中？

跳转网页查看教程：[点击跳转](#)。

## 5. 联系我们

YFROBOT网站: [www.yfrobot.com](http://www.yfrobot.com) / [www.yfrobot.com.cn](http://www.yfrobot.com.cn)

手机: 17696701116 (微信/QQ同号)

微信公众号: YFRobotStudio

QQ群: [243067479](https://jq.qq.com/?_w=1027&q=243067479)

邮件: [yfrobot@qq.com](mailto:yfrobot@qq.com)

技术微信



微信公众号



# YFROBOT

## 免责声明和版权公告

本文中的信息, 包括供参考的URL地址, 如有变更, 恕不另行通知。

文档“按现状”提供, 不负任何担保责任, 包括对适销性、适用于特定用途或非侵权性的任何担保, 和任何提案、规格或样品在他处提到的任何担保。本文档不负任何责任, 包括使用本文档内信息产生的侵犯任何专利权行为的责任。本文档在此未以禁止反言或其他方式授予任何知识产权使用许可, 不管是明示许可还是暗示许可。

文中提到的所有商标名称、商标和注册商标均属其各所有者财产, 特此声明。

版权归 © 2022 YFROBOT所有。保留所有权利。