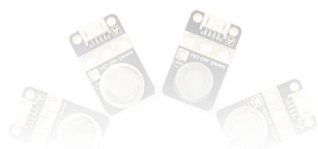


MQ气体传感器用户手册

V1.0



发布说明:

日期	版本	内容
20221013	V1.0	初版

YFROBOT

目录

1. 简介.....	- 1 -
2. 规格参数.....	- 2 -
3. 引脚说明.....	- 3 -
4. 附录.....	- 4 -
4.1. 附录1-Arduino如何导入库?	- 4 -
4.2. 附录2-Mind+如何导入库?	- 4 -
4.3. 附录3-Mixly如何导入库?	- 4 -
4.4. 附录4-MakeCode如何导入扩展?	- 4 -
5. 联系我们.....	- 1 -

1. 简介

MQ气体传感器，采用优质气体检测传感器设计制作，针对与不同气体多种型号可供选择：MQ2、MQ3、MQ4、MQ5、MQ6、MQ7、MQ8、MQ9、MQ135；每个型号可对环境中不同气体进行针对性检测，具体请参考下图：

产品型号	MQ-2	MQ-3	MQ-4	MQ-5	MQ-6	MQ-7	MQ-8	MQ-9	MQ-135
产品类型	半导体气体传感器								
标准封装	胶木、金属罩（MQ-3塑封）								
检测气体	可燃气体 烟雾	酒精蒸汽	甲烷	液化气 甲烷	液化气	一氧化碳	氢气	一氧化碳 甲烷	氨气 硫化物 苯系蒸气
检测浓度/ppm	300~1W 可燃气	25~500	300~10000			10~500	100~1000	10~500 300~1W	10~1000

注意事项：

- 1、返回值为有范围，测试条件下值范围大概在1.5v~3.5v左右，也就是约300~700的读取值，具体范围以实际测试情况而定可能会有少许偏差，还根据电位器值有所变化；
- 2、气体检测器件内部有发热元件，轻微发烫为传感器特性，正常现象；
- 3、为了检测数据准确性，请连接电源后等待预热2~3分钟。

MQ气体传感器具有统一的兼容乐高积木的安装孔，可轻松完成乐高积木的拼接，实现创意设计。

更多详细参数请参考资料中的参考手册。

2. 规格参数

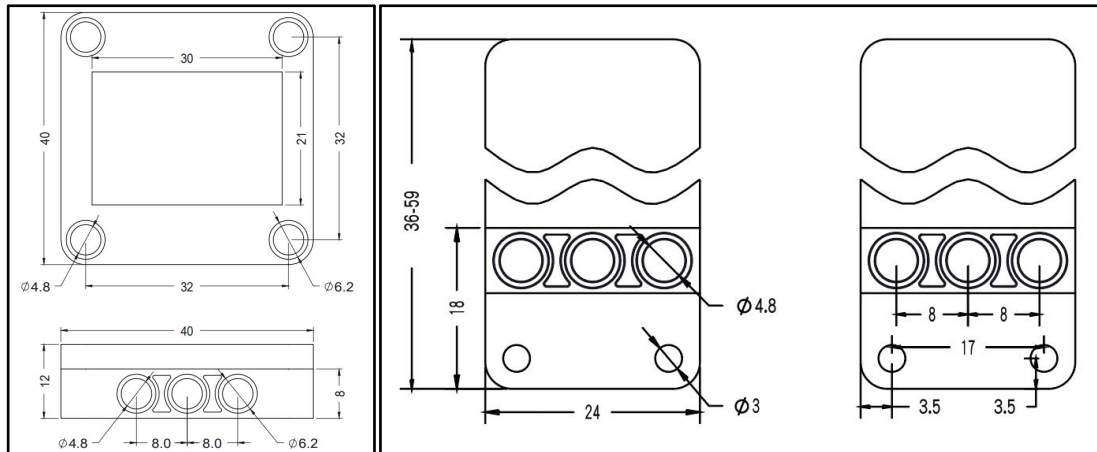
工作电压：DC 3.3V-5V

多型号：MQ2、MQ3、MQ4、MQ5、MQ6、MQ7、MQ8、MQ9、MQ135

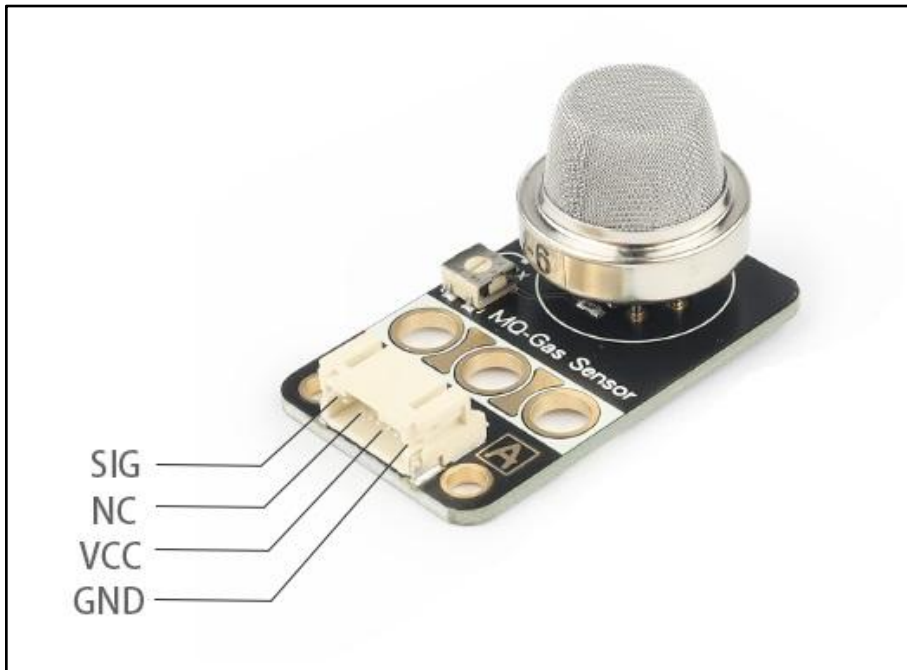
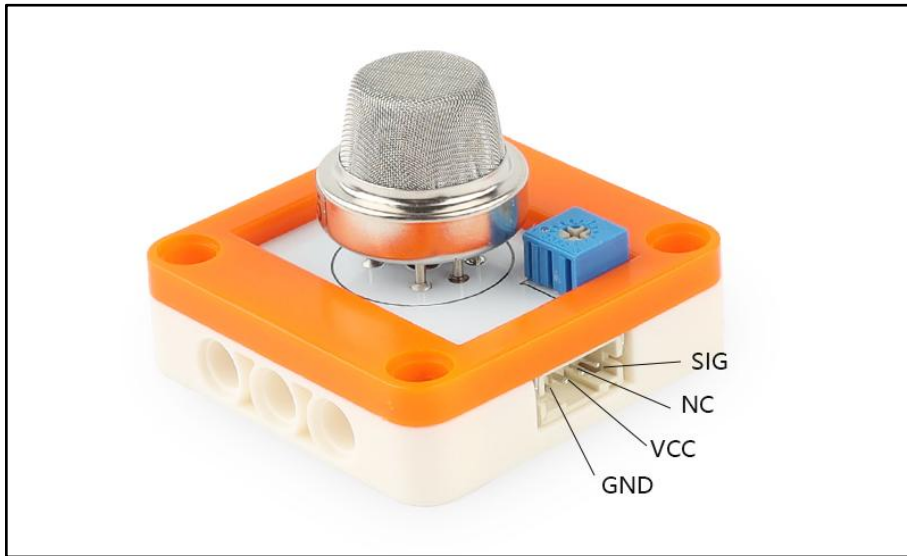
信号类型：模拟

接口类型：PH2.0-4P

外壳尺寸：单位MM



3. 引脚说明



4. 附录

4.1. 附录1-Arduino如何导入库?

教程中有些需要使用库；如何将其导入到自己的Arduino IDE编译器中？

跳转网页查看视频教程：[点击跳转](#)。

4.2. 附录2-Mind+如何导入库?

教程中有些需要使用库；如何将其导入到的编译器中？

跳转网页查看教程：[点击跳转](#)。

4.3. 附录3-Mixly如何导入库?

教程中有些需要使用库；如何将其导入到的编译器中？

跳转网页查看教程：[点击跳转](#)。

4.4. 附录4-MakeCode如何导入扩展?

教程中有些需要使用扩展；如何将其导入到的编译器中？

跳转网页查看教程：[点击跳转](#)。

5. 联系我们

YFROBOT网站: www.yfrobot.com / www.yfrobot.com.cn

手机: 17696701116 (微信/QQ同号)

微信公众号: YFRobotStudio

QQ群: [243067479](https://jq.qq.com/?_w=1027&q=243067479)

邮件: yfrobot@qq.com

技术微信



微信公众号



YFROBOT

免责声明和版权公告

本文中的信息, 包括供参考的URL地址, 如有变更, 恕不另行通知。

文档“按现状”提供, 不负任何担保责任, 包括对适销性、适用于特定用途或非侵权性的任何担保, 和任何提案、规格或样品在他处提到的任何担保。本文档不负任何责任, 包括使用本文档内信息产生的侵犯任何专利权行为的责任。本文档在此未以禁止反言或其他方式授予任何知识产权使用许可, 不管是明示许可还是暗示许可。

文中提到的所有商标名称、商标和注册商标均属其各所有者财产, 特此声明。

版权归 © 2022 YFROBOT所有。保留所有权利。