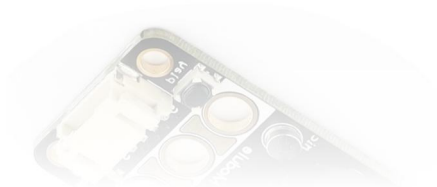


录放模块用户手册

V1.1



发布说明:

日期	版本	内容
20210622	V1.0	初版
20221016	V1.1	更新黑板模块

YFROBOT

目录

1. 简介.....	- 1 -
2. 规格参数.....	- 1 -
3. 引脚说明.....	- 1 -
4. 应用示例.....	- 3 -
4.1. 电路连接.....	- 3 -
4.2. Arduino IDE示例代码.....	- 3 -
4.2.1. 录放模块.....	- 3 -
5. 附录.....	- 5 -
5.1. 附录1-UNO接口说明.....	- 5 -
5.2. 附录2-Arduino如何导入库?	- 5 -
5.3. 附录3-Mind+如何导入库?	- 5 -
5.4. 附录4-Mixly如何导入库?	- 5 -
5.5. 附录5-MakeCode如何导入扩展?	- 6 -
6. 联系我们.....	- 7 -

1. 简介

录放模块（乐高外壳、黑板），采用WT588F02A16S语音芯片制作的一款具有录音和播放功能的模块。模块集成麦克风和REC录音按键，长按REC按键即可控制录音，录音时长可达70s；还集成PLAY播放按钮，短按即可播放一次录音，长按2s即可循环播放录音；模块板载功放芯片及1W喇叭，声音输出更加清晰，且板载BUSY-LED提示灯，当正在播放时点亮LED提示。

模块引出2个IO端口：PLAY、EN；PLAY端口，输入30ms高电平信号，即可播放一次录音，输入2s高电平信号，即可循环播放录音，断电停止播放。EN端口，高电平喇叭无输出，低电平喇叭使能工作。

录放模块具有统一的兼容乐高积木的安装孔，可轻松完成乐高积木的拼接，实现创意设计。

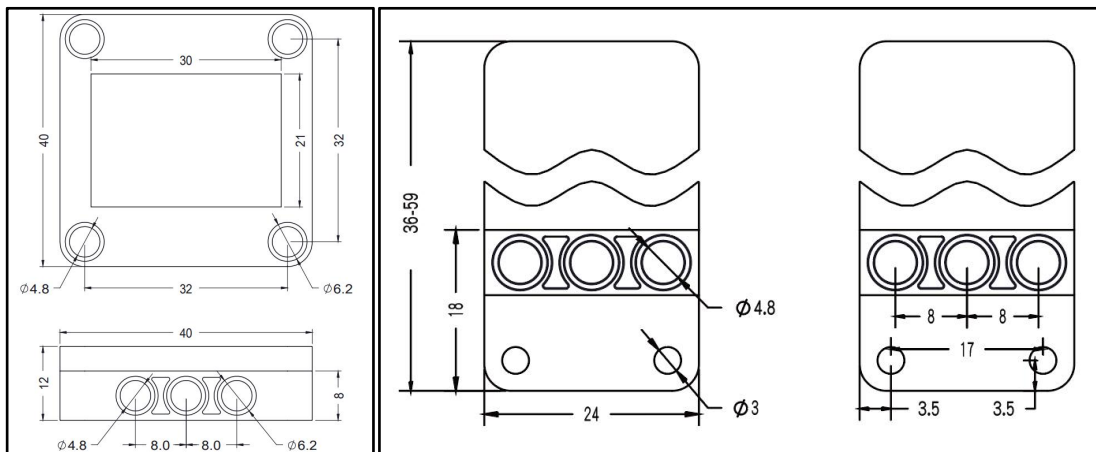
2. 规格参数

工作电压：DC 3.3-5V

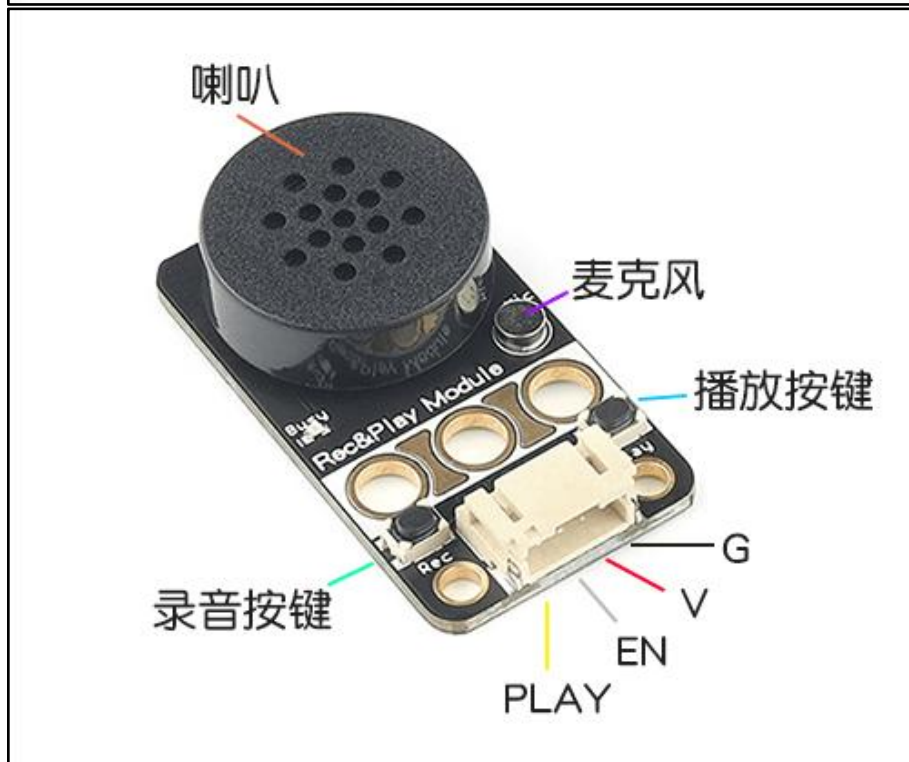
录音时长：70s

喇叭功率：1W

外壳尺寸：单位MM



3. 引脚说明



PLAY端口：输入30ms高电平信号，即可播放一次录音，输入2s高电平信号，即可循环播放录音，断电停止播放。

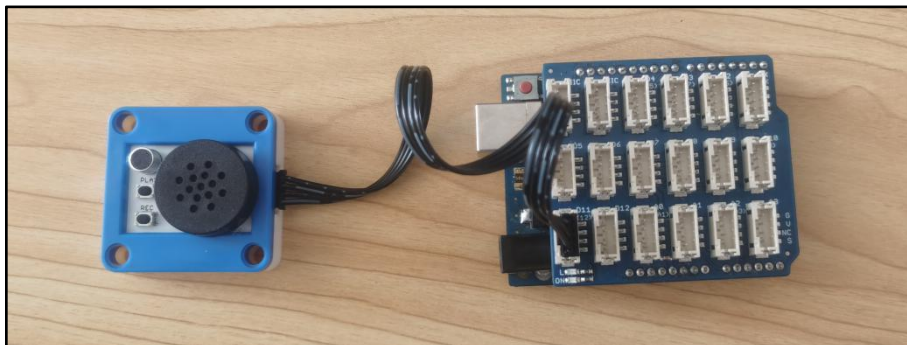
EN端口：高电平喇叭无输出，低电平喇叭使能工作；默认使用时保持低电平即可。

4. 应用示例

⚠ 注意：硬件应用于示例演示，可能需要另购；如有不明请咨询本司客服！

4.1. 电路连接

录放模块的控制端 G、V、EN、PLAY分别连接 Arduino UNO的GND、VCC、D12、D11引脚。



4.2. Arduino IDE示例代码

4.2.1. 录放模块

复制代码至Arduino IDE中编译上传，并观察结果。

```
#define PlayEPin 11 // 高电平使能播放
#define EnPin 12 // 低电平使能喇叭

void setup()
{
  Serial.begin(115200);
  pinMode(PlayEPin, OUTPUT);
  pinMode(EnPin, OUTPUT);
  digitalWrite(EnPin, LOW);
  digitalWrite(PlayEPin, LOW);

  playOnce(); // 播放一次录音
}

void loop()
{
}

void playOnce() {
```

```
digitalWrite(PlayEPin, LOW);  
delayMicroseconds(2); // 2us  
digitalWrite(PlayEPin, HIGH);  
delay(50); // > 30ms  
digitalWrite(PlayEPin, LOW);  
}
```

程序运行结果

运行此程序前，长按并保持**REC按键**，进行录音，释放则停止录音，录制一段音频后在运行上述程序。

程序引脚控制播放录音：

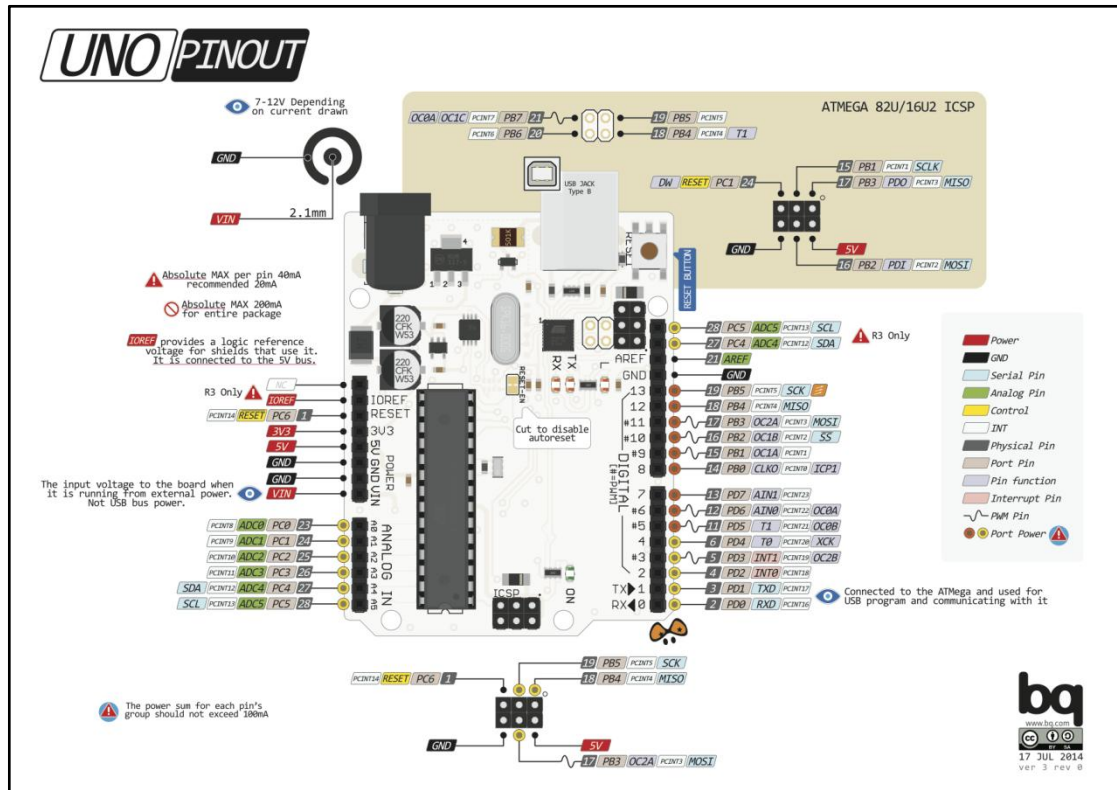
程序运行后播放一次录音；

按键操作控制播放录音：

短按**PLAY按键**即可播放一次录音，长按**2sPLAY按键**即可循环播放录音。

5. 附录

5.1. 附录1-UNO接口说明



注：UNO官方版本和兼容版本大部分功能都相同

5.2. 附录2-Arduino如何导入库？

教程中有些需要使用库；如何将其导入到自己的Arduino IDE编译器中？

跳转网页查看视频教程：[点击跳转](#)。

5.3. 附录3-Mind+如何导入库？

教程中有些需要使用库；如何将其导入到的编译器中？

跳转网页查看教程：[点击跳转](#)。

5.4. 附录4-Mixly如何导入库？

教程中有些需要使用库；如何将其导入到的编译器中？

跳转网页查看教程：[点击跳转](#)。

5.5. 附录5-MakeCode如何导入扩展?

教程中有些需要使用扩展；如何将其导入到的编译器中？

跳转网页查看教程：[点击跳转](#)。

6. 联系我们

YFROBOT网站: www.yfrobot.com / www.yfrobot.com.cn

手机: 17696701116 (微信/QQ同号)

微信公众号: YFRobotStudio

QQ群: [243067479](https://jq.qq.com/?_w=1027&q=243067479)

邮件: yfrobot@qq.com

技术微信



微信公众号



YFROBOT

免责声明和版权公告

本文中的信息, 包括供参考的 URL 地址, 如有变更, 恕不另行通知。

文档“按现状”提供, 不负任何担保责任, 包括对适销性、适用于特定用途或非侵权性的任何担保, 和任何提案、规格或样品在他处提到的任何担保。本文档不 负任何责任, 包括使用本文档内信息产生的侵犯任何专利权行为的责任。本文档在此未以禁止反言或其他方式授予任何知识产权使用许可, 不管是明示许可还是暗示许可。

文中提到的所有商标名称、商标和注册商标均属其各所有者财产, 特此声明。

版权归 © 2021 YFROBOT所有。保留所有权利。