

震动传感器用户手册

V1.1



发布说明:

日期	版本	内容
20210601	V1.0	初版
20221016	V1.1	更新黑板模块

YFROBOT

目录

1. 简介.....	- 1 -
2. 规格参数.....	- 1 -
3. 引脚说明.....	- 2 -
4. 应用示例.....	- 3 -
4.1. 电路连接.....	- 3 -
4.2. Arduino IDE示例代码.....	- 3 -
4.2.1. 震动传感器测试.....	- 3 -
5. 附录.....	- 4 -
5.1. 附录1-UNO接口说明.....	- 4 -
5.2. 附录1-Arduino如何导入库?	- 4 -
5.3. 附录2-Mind+如何导入库?	- 4 -
5.4. 附录3-Mixly如何导入库?	- 4 -
5.5. 附录4-MakeCode如何导入扩展?	- 5 -
6. 联系我们.....	- 6 -

1. 简介

震动传感器（乐高外壳、黑板），采用高灵敏微震动感应器SW420D设计制作。可感应所在环境微小震动，灵敏度高，且无方向性。震动传感器感受到震动时，输出高电平；默认无震动时，输出低电平。

震动传感器具有统一的兼容乐高积木的外壳，可轻松完成乐高积木的拼接，实现创意设计。

2. 规格参数

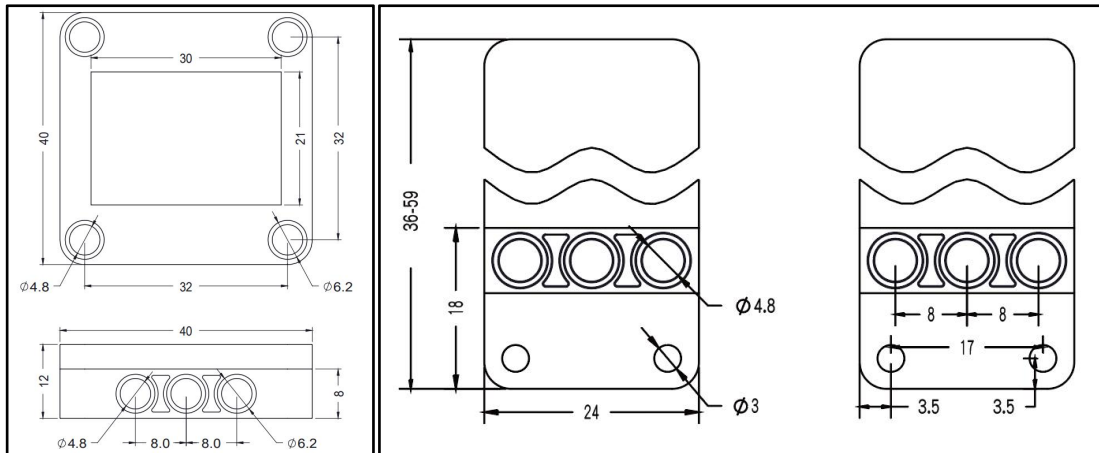
工作电压：DC 3.3V-5V

信号类型：数字

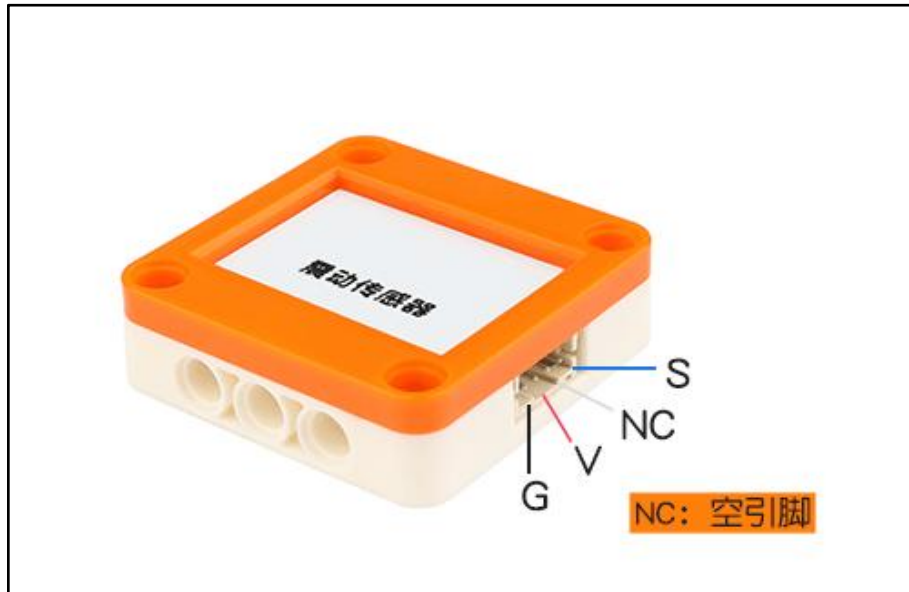
触发灵敏度：>0.5g

接口类型：PH2.0-4P

外壳尺寸：单位MM



3. 引脚说明

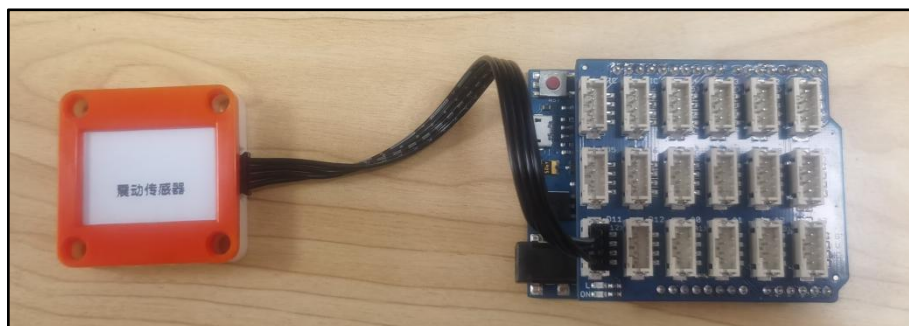


4. 应用示例

⚠ 注意：硬件应用于示例演示，可能需要另购；如有不明请咨询本司客服！

4.1. 电路连接

震动传感器的 G、V、S 分别连接 Arduino UNO 的 GND、VCC、D11 引脚。



4.2. Arduino IDE 示例代码

4.2.1. 震动传感器测试

复制下面代码至 Arduino IDE 中编译上传，并观察结果。

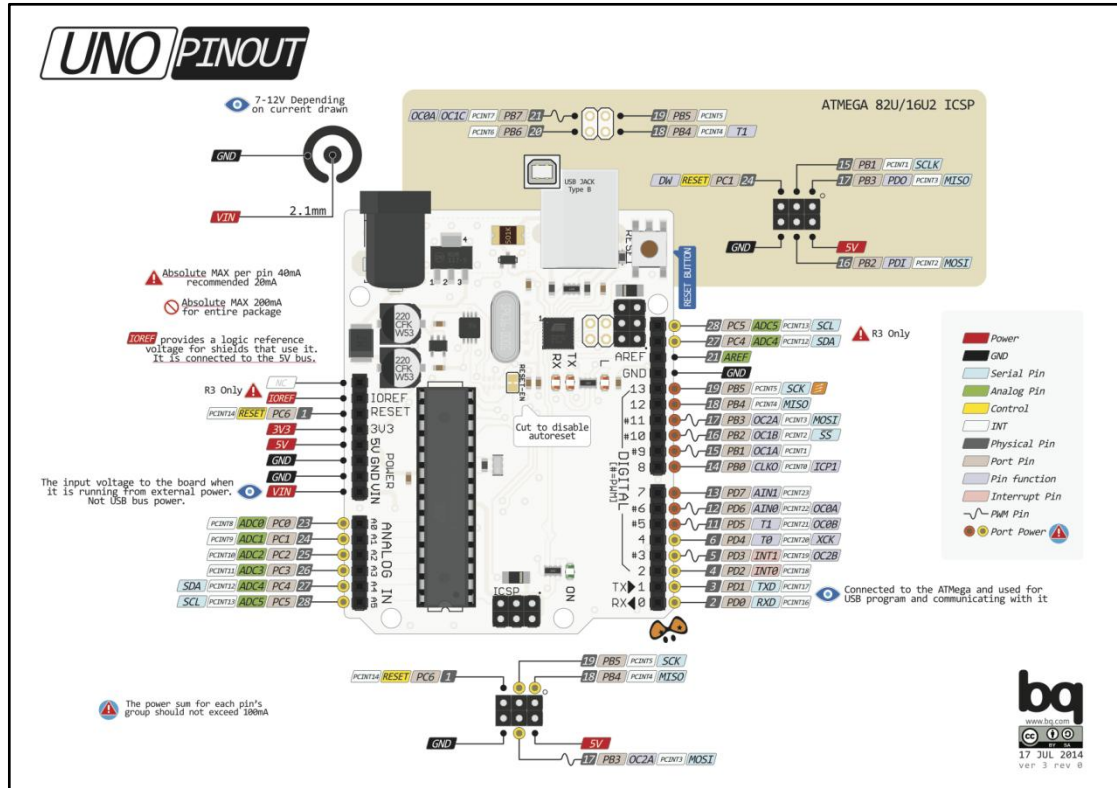
```
void setup() {  
  pinMode(11, INPUT);  
  pinMode(13, OUTPUT);  
}  
  
void loop() {  
  int sensorVal = digitalRead(11);  
  
  if (sensorVal == LOW) {  
    digitalWrite(13, LOW);  
  } else {  
    digitalWrite(13, HIGH);  
    delay(2000);  
  }  
}
```

程序运行结果

震动传感器感受到震动时，点亮 L 指示灯 2s，默认情况，保持 L 指示灯熄灭。

5. 附录

5.1. 附录1-UNO接口说明



注：UNO官方版本和兼容版本大部分功能都相同

5.2. 附录1-Arduino如何导入库？

教程中有些需要使用库；如何将其导入到自己的Arduino IDE编译器中？

跳转网页查看视频教程：[点击跳转](#)。

5.3. 附录2-Mind+如何导入库？

教程中有些需要使用库；如何将其导入到的编译器中？

跳转网页查看教程：[点击跳转](#)。

5.4. 附录3-Mixly如何导入库？

教程中有些需要使用库；如何将其导入到的编译器中？

跳转网页查看教程：[点击跳转](#)。

5.5. 附录4-MakeCode如何导入扩展?

教程中有些需要使用扩展；如何将其导入到的编译器中？

跳转网页查看教程：[点击跳转](#)。

6. 联系我们

YFROBOT网站: www.yfrobot.com / www.yfrobot.com.cn

手机: 17696701116 (微信/QQ同号)

微信公众号: YFRobotStudio

QQ群: [243067479](https://jq.qq.com/?_w=1027&q=243067479)

邮件: yfrobot@qq.com

技术微信



微信公众号



YFROBOT

免责声明和版权公告

本文中的信息, 包括供参考的URL地址, 如有变更, 恕不另行通知。

文档“按现状”提供, 不负任何担保责任, 包括对适销性、适用于特定用途或非侵权性的任何担保, 和任何提案、规格或样品在他处提到的任何担保。本文档不负任何责任, 包括使用本文档内信息产生的侵犯任何专利权行为的责任。本文档在此未以禁止反言或其他方式授予任何知识产权使用许可, 不管是明示许可还是暗示许可。

文中提到的所有商标名称、商标和注册商标均属其各所有者财产, 特此声明。

版权归 © 2022 YFROBOT所有。保留所有权利。