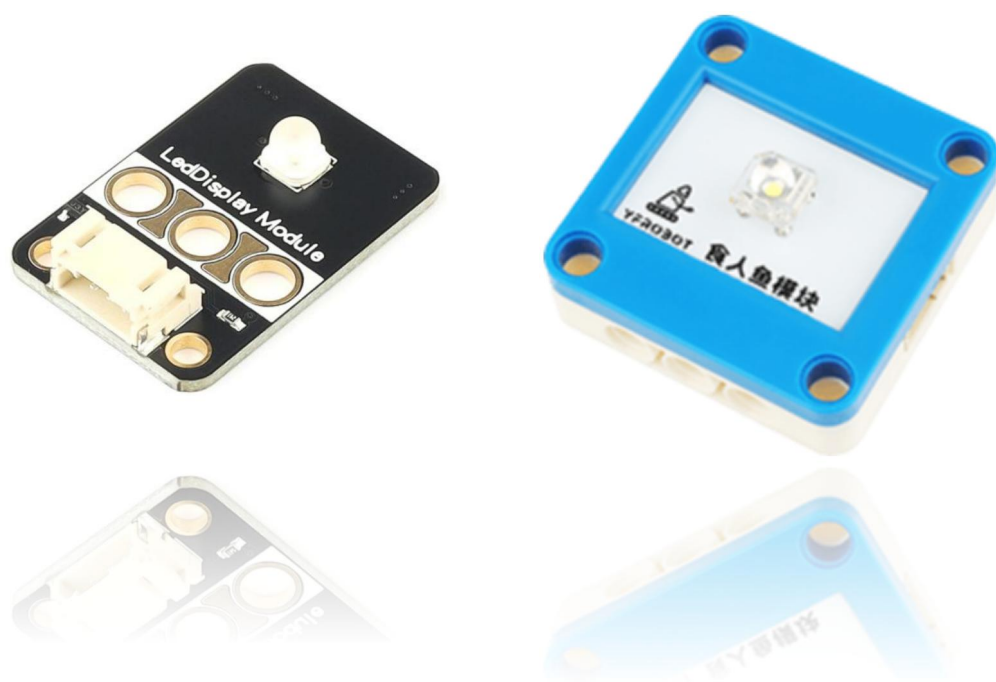


# LED模块用户手册

V1.1



发布说明:

日期	版本	内容
20220928	V1.0	初版
20221013	V1.1	更新黑板模块

# YFROBOT

# 目录

1. 简介.....	- 1 -
2. 规格参数.....	- 1 -
3. 引脚说明.....	- 2 -
4. 附录.....	- 3 -
4.1. 附录1-Arduino如何导入库? .....	- 3 -
4.2. 附录2-Mind+如何导入库? .....	- 3 -
4.3. 附录3-Mixly如何导入库? .....	- 3 -
4.4. 附录4-MakeCode如何导入扩展? .....	- 3 -
5. 联系我们.....	- 1 -

## 1. 简介

LED模块（乐高外壳），是采用食人鱼LED设计制作一个发光的电子模块。食人鱼LED属于散光型的LED，具有发光角度大、发光强度高、承受功率大等优点。

LED模块（黑板），是采用5454贴片LED设计制作一个发光的电子模块。5454贴片LED，具有发光角度大、发光强度高、承受功率大等优点。

LED模块使用非常简单，只需给一个正向电压（高电平）即可点亮LED。可以用于项目的LED指示灯、提示灯等。

LED模块具有统一的兼容乐高积木的安装孔，可轻松完成乐高积木的拼接，实现创意设计。

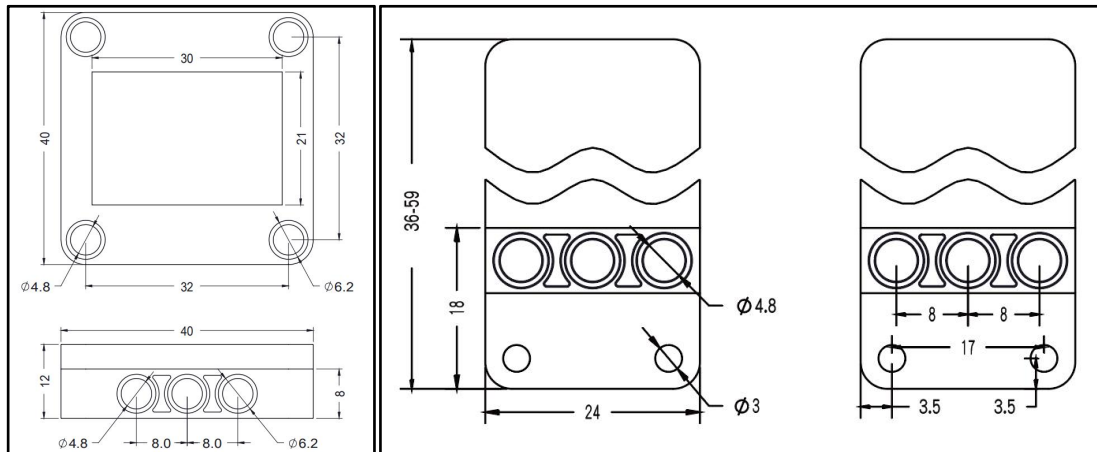
## 2. 规格参数

工作电压：DC 3V3-5V

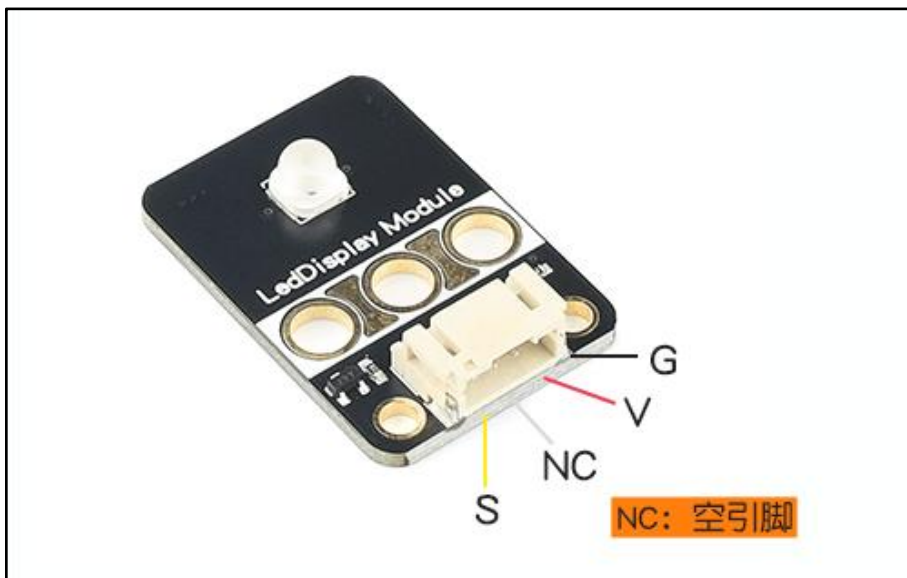
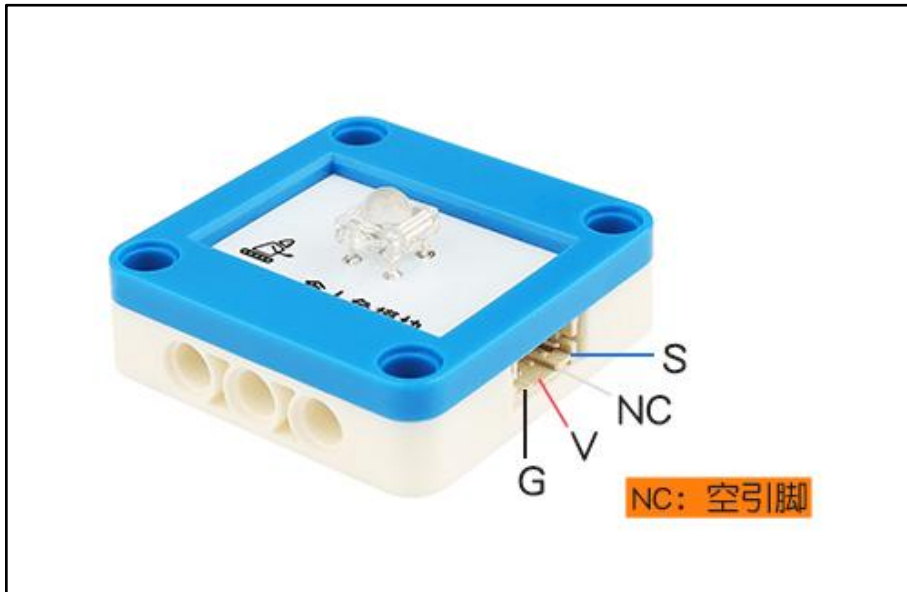
控制类型：数字型

接口类型：PH2.0-4P

外壳尺寸：单位MM



### 3. 引脚说明



## 4. 附录

### 4.1. 附录1-Arduino如何导入库?

教程中有些需要使用库；如何将其导入到自己的Arduino IDE编译器中？

跳转网页查看视频教程：[点击跳转](#)。

### 4.2. 附录2-Mind+如何导入库?

教程中有些需要使用库；如何将其导入到的编译器中？

跳转网页查看教程：[点击跳转](#)。

### 4.3. 附录3-Mixly如何导入库?

教程中有些需要使用库；如何将其导入到的编译器中？

跳转网页查看教程：[点击跳转](#)。

### 4.4. 附录4-MakeCode如何导入扩展?

教程中有些需要使用扩展；如何将其导入到的编译器中？

跳转网页查看教程：[点击跳转](#)。

## 5. 联系我们

YFROBOT网站: [www.yfrobot.com](http://www.yfrobot.com) / [www.yfrobot.com.cn](http://www.yfrobot.com.cn)

手机: 17696701116 (微信/QQ同号)

微信公众号: YFRobotStudio

QQ群: [243067479](https://jq.qq.com/?_w=1027&q=243067479)

邮件: [yfrobot@qq.com](mailto:yfrobot@qq.com)

技术微信



微信公众号



# YFROBOT

## 免责声明和版权公告

本文中的信息, 包括供参考的URL地址, 如有变更, 恕不另行通知。

文档“按现状”提供, 不负任何担保责任, 包括对适销性、适用于特定用途或非侵权性的任何担保, 和任何提案、规格或样品在他处提到的任何担保。本文档不负任何责任, 包括使用本文档内信息产生的侵犯任何专利权行为的责任。本文档在此未以禁止反言或其他方式授予任何知识产权使用许可, 不管是明示许可还是暗示许可。

文中提到的所有商标名称、商标和注册商标均属其各所有者财产, 特此声明。

版权归 © 2022 YFROBOT所有。保留所有权利。